
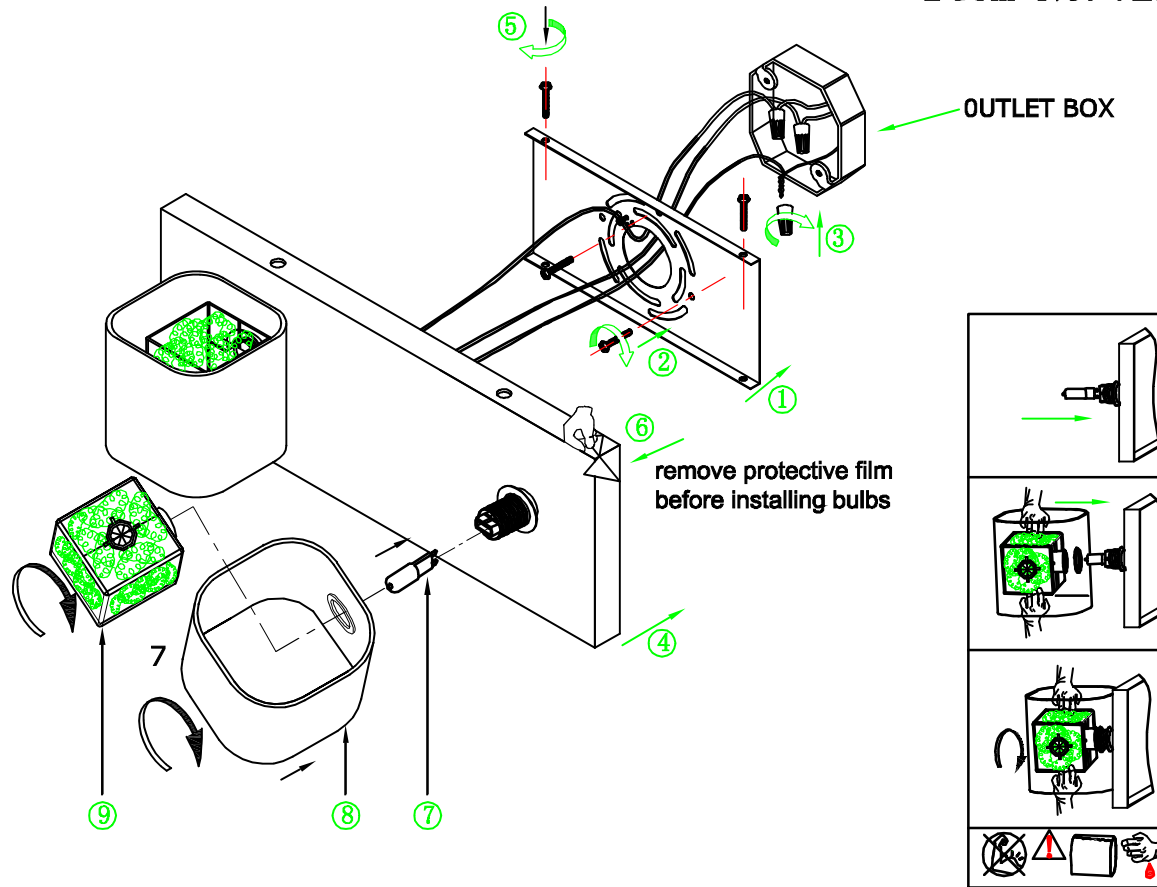


警告: 未经允许擅自影印或窃取
行为都将追究法律责任.

产品型号	W0190-02S	图号		审核		备注	 中山市地平线灯饰 设计制造有限公司			
产品名称	壁灯	制作		批准		美国04号				
图名	说明书	日期		版次	A/0		页码/页数	1/1	执行安规	UL

INSTALLATION INSTRUCTION

Item NO. : E22832-18PC



FEATURE

● Lamp Type: G9 2×MAX 60W 120V~ 60HZ

The lamp is for indoor use only