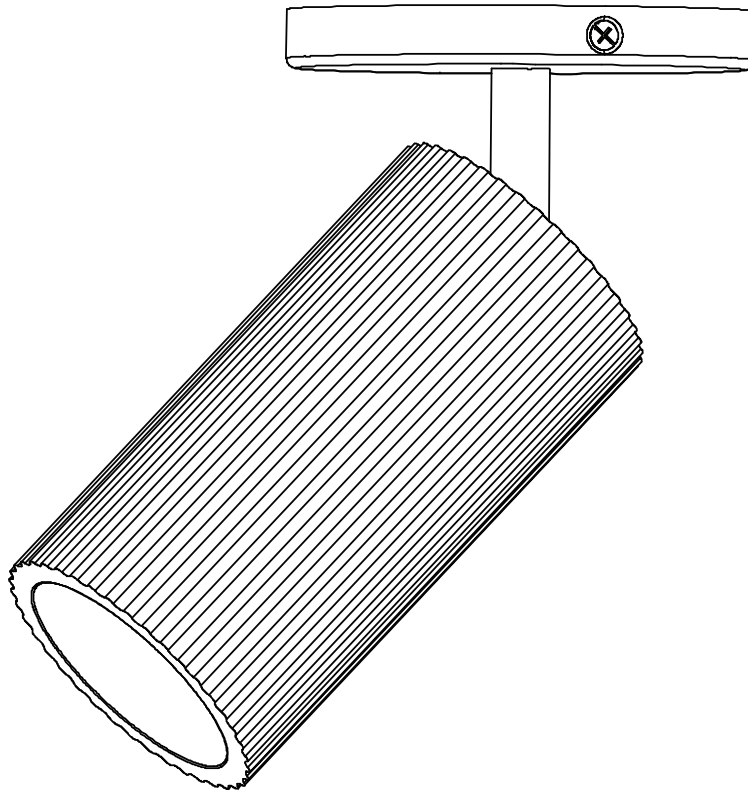




Contemporary Lighting™

Item/Model Number: E25039

Pleat Adjustable Flush/Wall Mount



Lamping | Ampoule: 1-GU10-7W

Please consult a qualified electrician prior to install

Veillez consulter un électricien qualifié pour suspendre le luminaire et le câblage.

Made in China | Fabrique en Chine | Hecho en China

Read the instructions carefully prior to assembling the product.

When you open the package with a sharp tool like a box knife, be careful not to damage the components inside.

Carefully remove all packaging materials and retain for future use.

Keep all hardware parts and packaging out of

Choose a clean, level, spacious assembly area. Avoid hard surfaces that may damage the product.

Lea atentamente las instrucciones antes de ensamblar el producto.

Cuando abra el paquete con una herramienta afilada como un cuchillo de corte, tenga cuidado de no dañar los componentes dentro.

Retirez soigneusement tous les matériaux d'emballage et conservez-les pour un usage ultérieur.

Mantenga todas las piezas y embalajes de hardware fuera del alcance de los niños pequeños.

Elija una zona de ensamblaje limpia, nivelada y

English

PARTS

Francais

PIÈCES

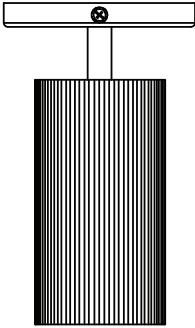

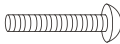
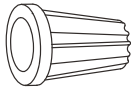

Espanol

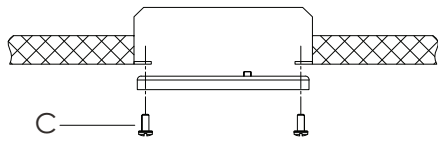
PARTES

Before getting started, ensure the package contains the following components:

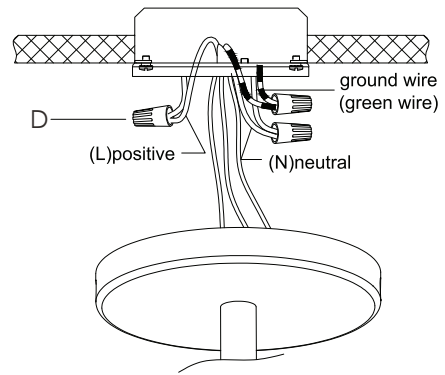
Antes de comenzar, asegurese de que el paquete contenga los siguientes componentes:

Avant de commencer, assurez-vous qu le paquet contient les composants suivants:

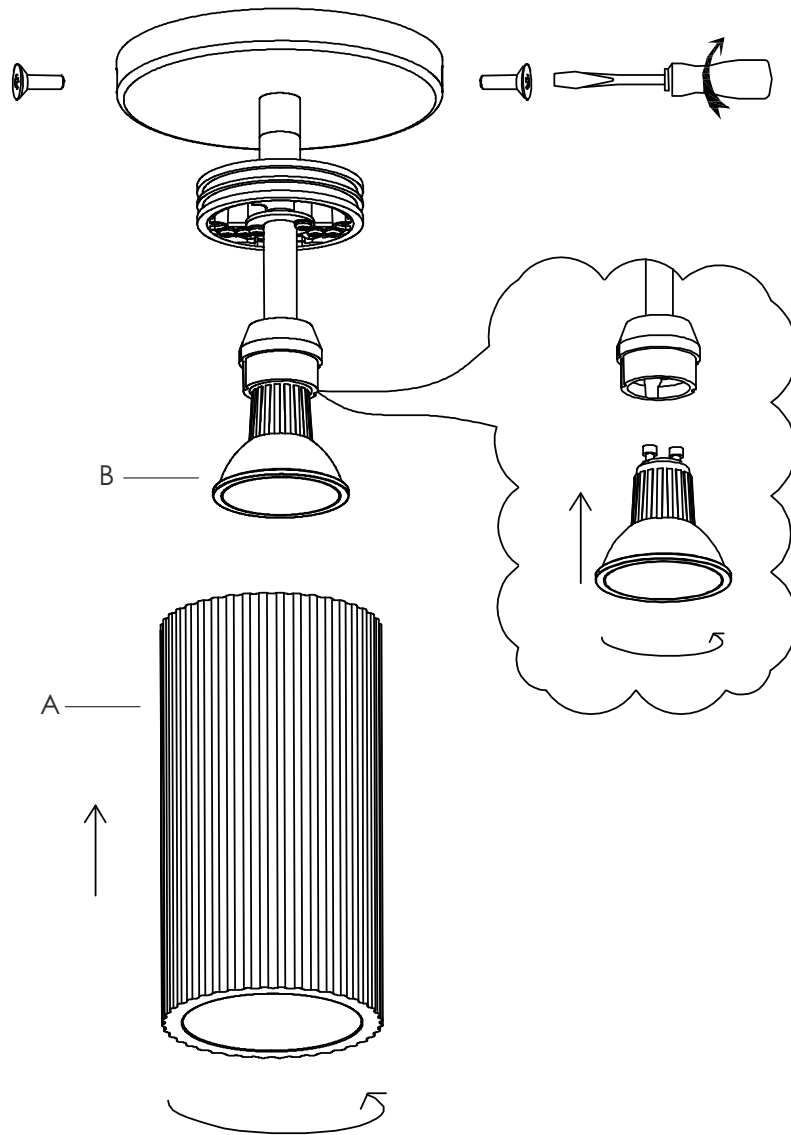
A		x1								
B	 BL7GU10CL120V30	x1								
C	 SCREW 5/32*0.1"	x2								
D		x3								
E	 SAND PAPER	x1								



1.



2.



3.